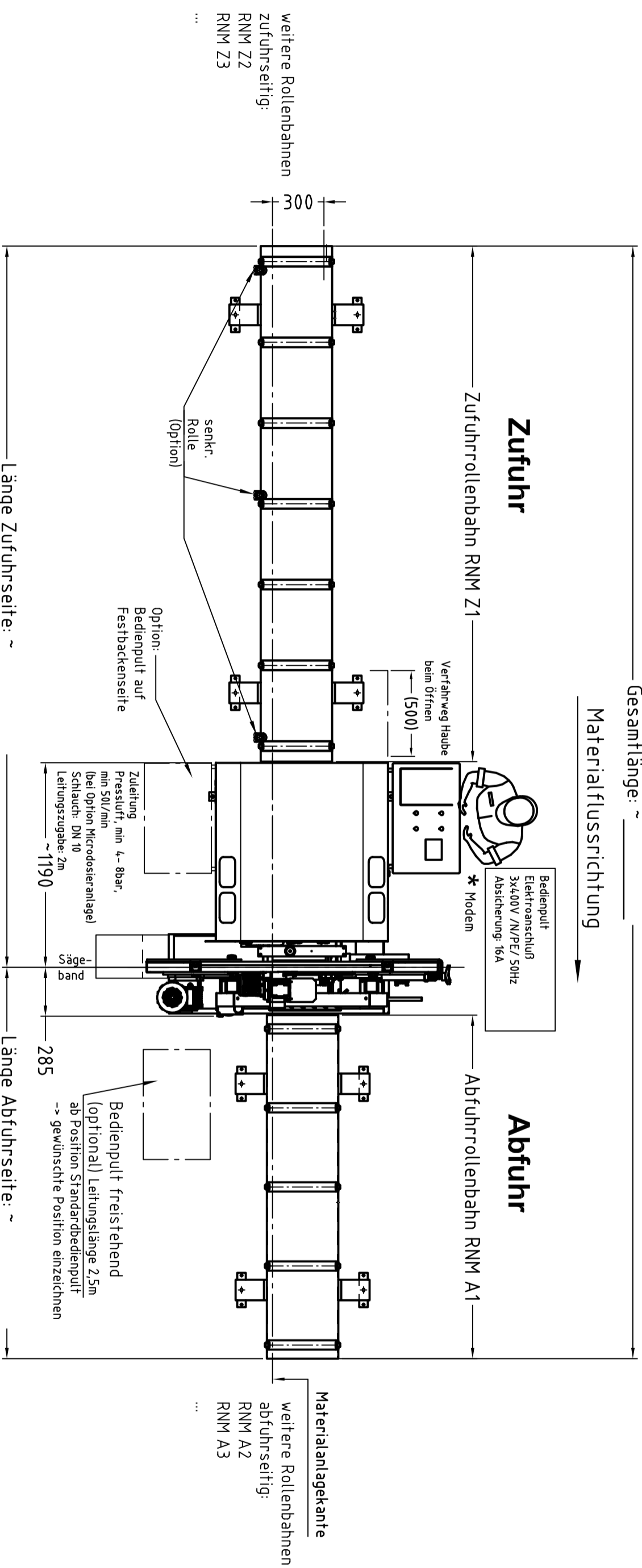


MEBAPRO 260 AP

Gesamtlänge: ~
Materialflussrichtung



Arbeitshöhe ca. 750mm
(ohne Aufstellenelemente)
Arbeitshöhe ca. 750mm / +15mm
(mit Aufstellenelemente)

* Option 'Modem für Fernwartung' benötigt VPN-Leitung im Bereich Bedienpult Leitungszugabe 2m (Steckerfertig)
Weitere Informationen siehe Dokument: MEBAtelerservice_Checkliste, Beschreibung, AGB

Am Aufstellort muß eine ebenerdige Fundamentplatte mit einer Niveauleranz von max ±15mm vorhanden sein. Die Fundamentplatte muß eine ausreichende Festigkeit zum Einbringen von Maschinenübeln M12x120 aufweisen und einer Druckbelastung von min. 30kg/cm² standhalten.
Aufgrund von Toleranzabweichung können die Positionen der Befestigungsbohrungen für die Maschinendübel nicht im Voraus festgelegt werden, diese müssen bei Montage abgebohrt werden !!

Bitte Elektrische Anschlüssen bestätigen:
MEBA Standard Stromanschluss : ja nein
3x400V / N / PE / 50Hz
Abweichender Stromanschluss: _____
(es wird eventuell ein Transformator benötigt !!!)

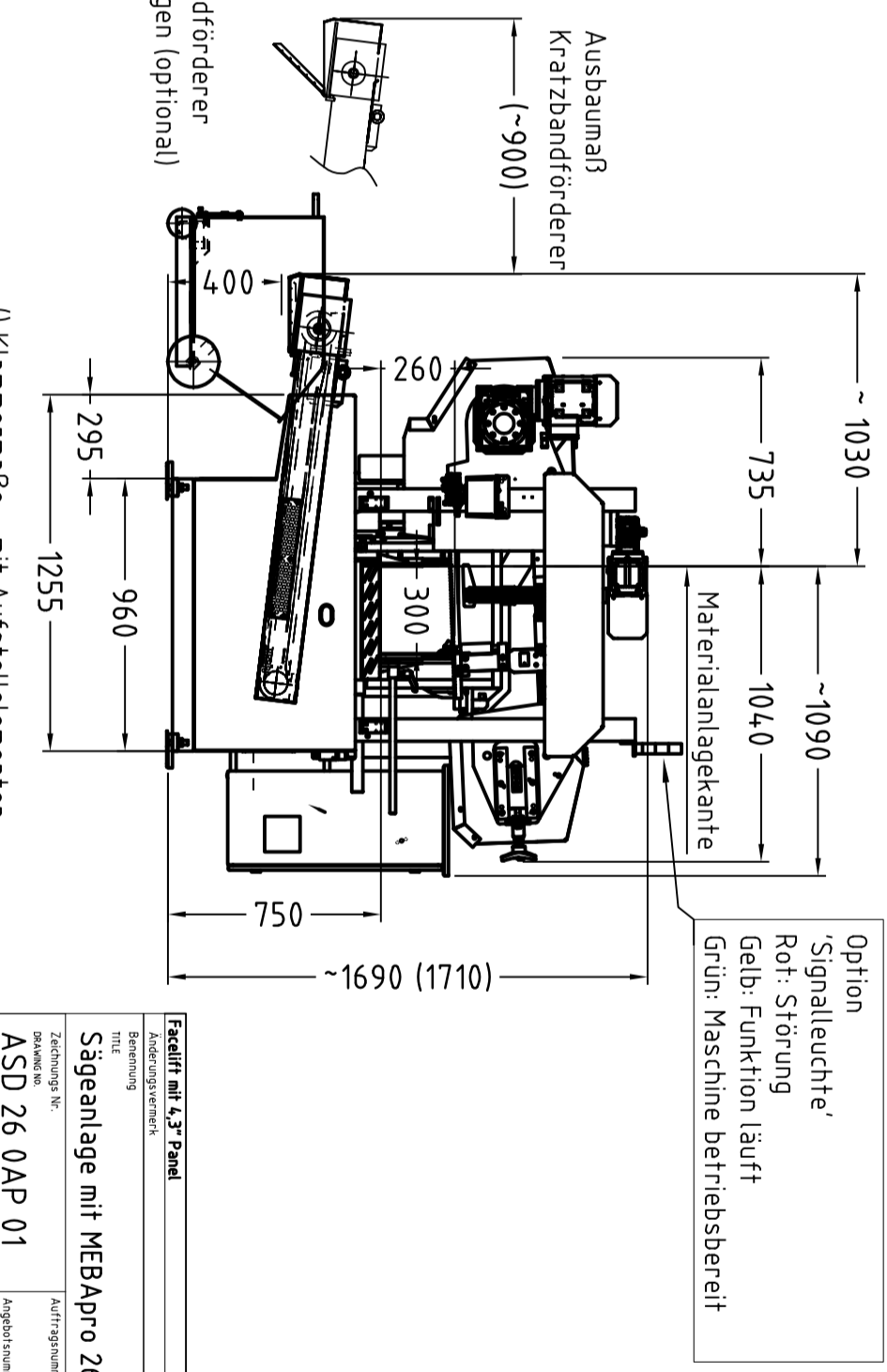
Eventuell gewünschte Schutzmaßnahmen, wie Umzäunungen, Abschrankungen, usw., sind nicht im Angebotsumfang enthalten. Diese können entsprechend den geltenden Vorschriften bauseits erstellt werden, oder durch ein separates Angebot bei MEBA angefragt werden.

Rollenbahn zufuhrseitig / Spezifikation			
Rollenbahn-Nr.	manuel	Länge (mm) (1000/2000/3000/4000mm)	
RNM Z1	Ja		
RNM Z2	Ja		
RNM Z3	Ja		
RNM Z4	Ja		

senkrechte Rollen (Option)	Ja	Nein	Stückzahl
Zufuhrseite			

optionales Zubehör (nur welches auf Zeichnung dargestellt ist)			
Bezeichnung	ja	nein	(gewünschte Position bitte kennzeichnen)
Bedienpult freistehend Leitungslänge 2,5m			
Bedienpult freistehend Leitungslänge 2,5m Festbackenseite			
Bedienpult auf Festbackenseite montiert			
Kratzbandförderer			
Spänewagen			
Signalleuchte			
Microdosieranlage			
Aufstellenelemente Arbeitshöhe = 750mm +15mm			

Rollenbahn abfuhrseitig / Spezifikation			
Rollenbahn-Nr.	manuel	Länge (mm) (3000/4000mm)	
RNM A1	Ja		
RNM A2	Ja		
RNM A3	Ja		
RNM A4	Ja		



Kunde:
Kundennummer:

Feldtitel mit 4,3" Panel

Bestellung: **Sägeanlage mit MEBAPRO 260 AP**

Zuteilung-Nr.: ASD 26 0AP 01

Zeichnungs-Nr.: ASD 26 0AP 01

Copyright DIN 314

Bestell-Nr.: 1:25

Format: DIN A2

Datum: 27.11.19

Index: A

Druck: 27.11.19

Ort: HU

Hersteller-Nr.: KETAL-BANDSÄGEMASCHINEN (GmbH)

72589 WES TERHEIM

TECHNISCHE ANLEITUNGEN VORBEREITEN

TECHNISCHE ANLEITUNGEN VORBEREITEN