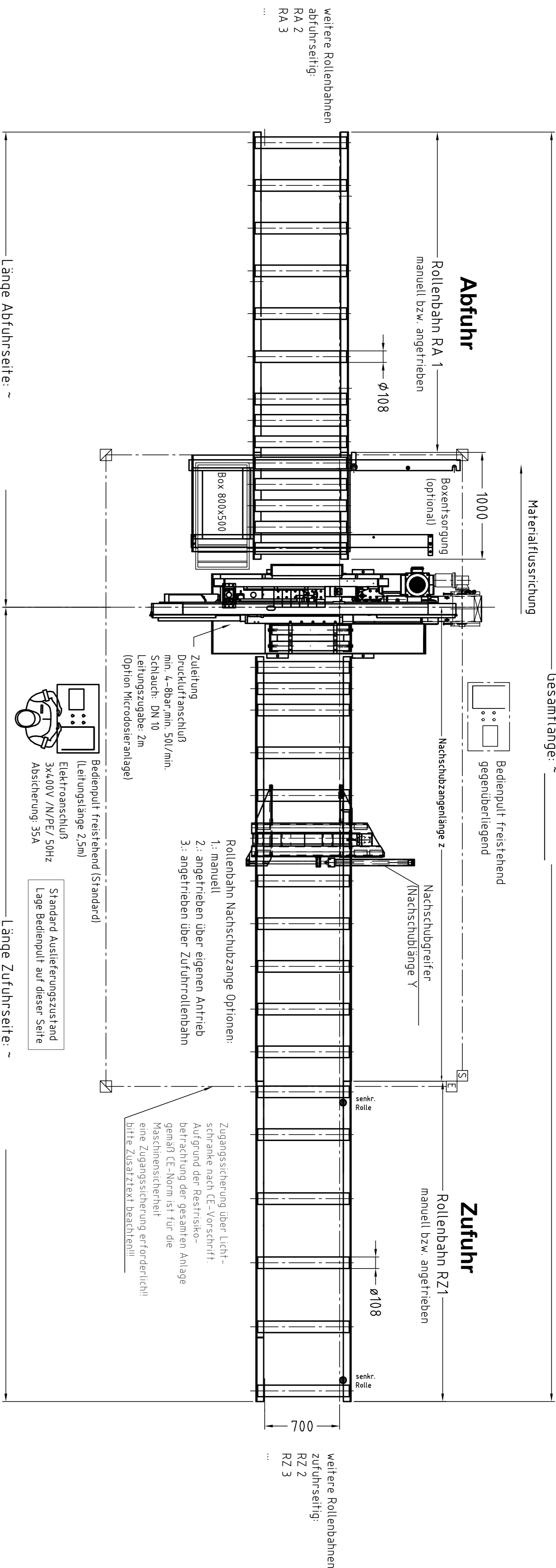


MEBAECO 510 A-Zange

Gesamtlänge: ~



Rollenbahn abfuhrseitig / Spezifikation	Boxensorgung / option	Position Box
RA 1	manuell	angetrieben
RA 2	angetr.	Wie gezeichnet
RA 3	angetr.	Wie gezeichnet
RA 4	angetr.	Wie gezeichnet
RA 5	angetr.	Wie gezeichnet
RA 6	angetr.	Wie gezeichnet

Boxensorgung / option	manuell	angetrieben	Position Box
Austrichtung	manuell	angetrieben	Wie gezeichnet
mit Box 800x500			

Nachschubzange / Spezifikation	manuell	angetr.	Nachschubzangenlänge z [mm]
Nachschublänge Y	manuell	angetr.	2460mm
1300mm		eigener Antrieb Zufuhr-RB	3460mm
2300mm			4460mm
3300mm			5460mm
4300mm			6460mm
5300mm			7460mm
6300mm			

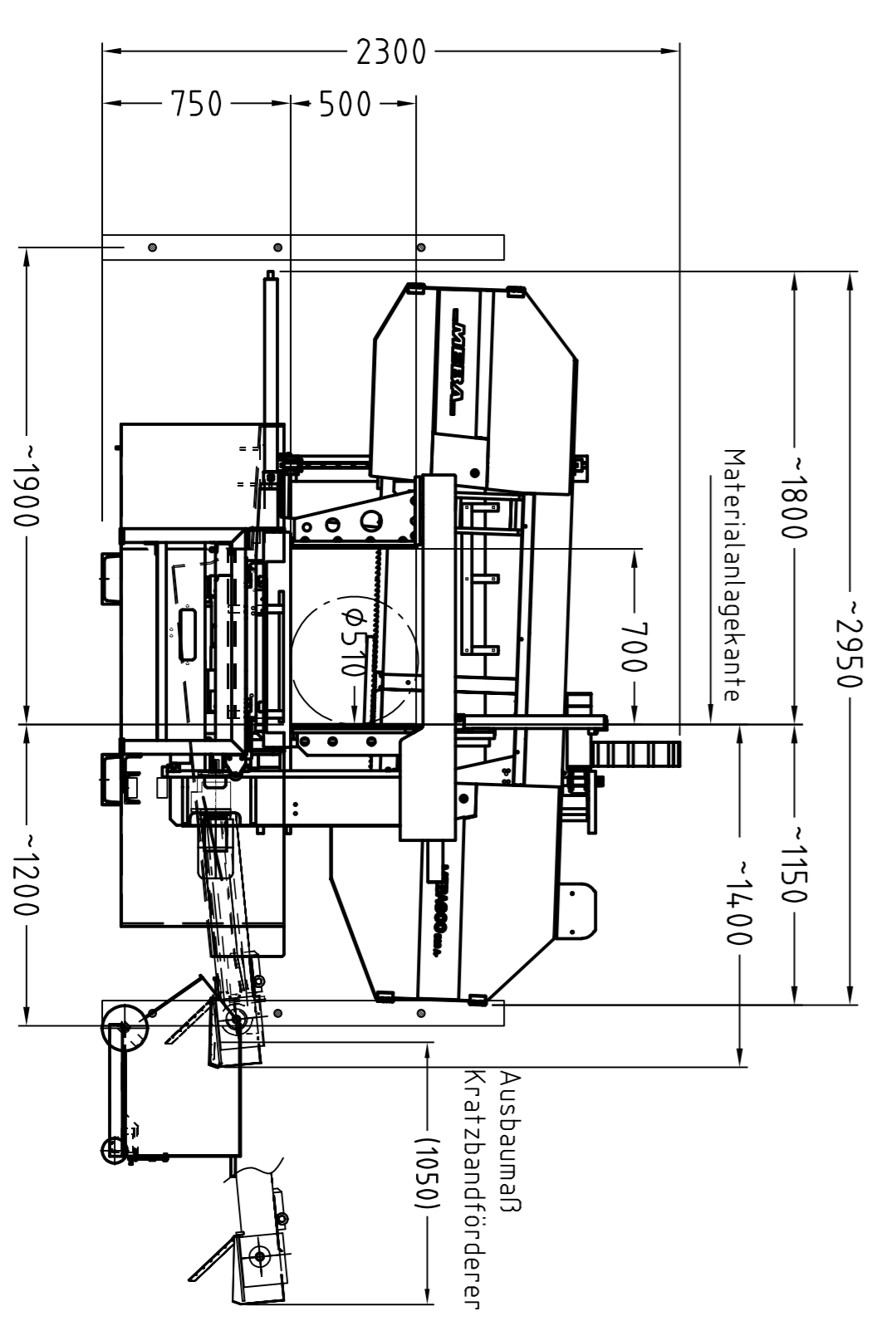
Rollenbahn zufuhrseitig / Spezifikation	manuell	angetr.	Länge [mm]
RZ 1	manuell	angetr.	2460mm
RZ 2	angetr.	angetr.	3460mm
RZ 3	angetr.	angetr.	4460mm
RZ 4	angetr.	angetr.	5460mm
RZ 5	angetr.	angetr.	6460mm
RZ 6	angetr.	angetr.	7460mm

Arbeitshöhe ca. 750 mm
(ohne Aufstelllemente)

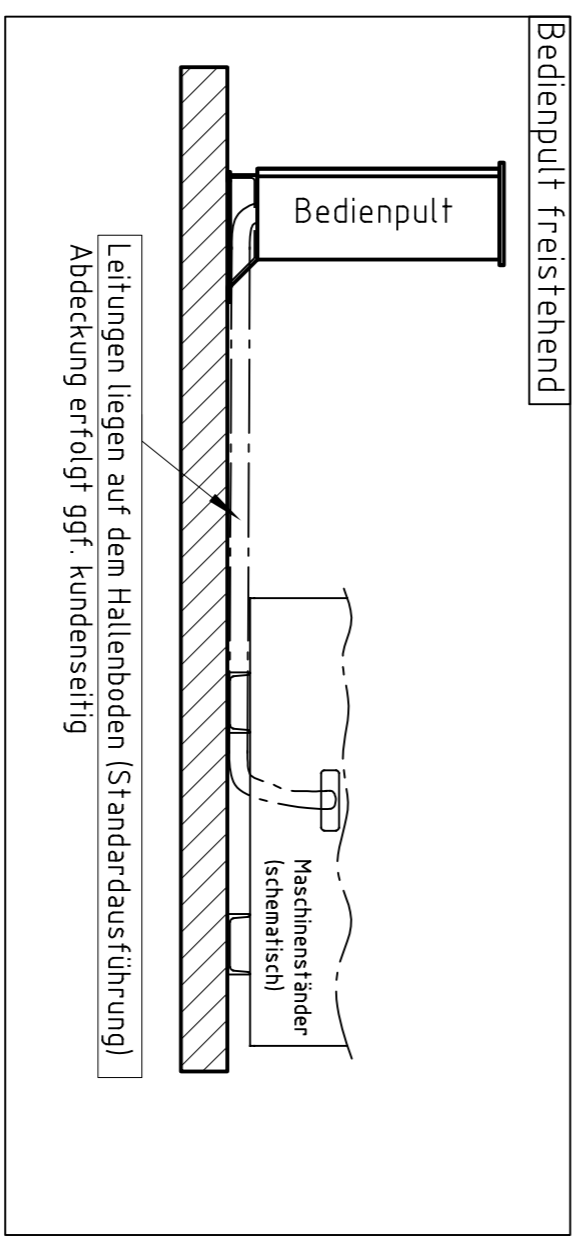
Am Aufstellort muß eine ebenerdige Fundamentplatte mit einer Niveaulast von max ±20mm vorhanden sein. Die Fundamentplatte muß eine ausreichende Festigkeit zum Einbringen von Maschendraht M12x120 aufweisen und einer Druckbelastung von min. 30kg/cm² im Bereich der Aufstelllemente standhalten.
Aufgrund von Toleranzabweichung können die Positionen der Befestigungsbohrungen für die Maschendraht nicht im Voraus festgelegt werden, diese müssen bei Montage abgebohrt werden !!

Zugangssicherung gemäß DIN EN ISO 13849-1 nach CE-Vorschrift.
Die Inbetriebnahme und das Betreiben der Maschine ohne die Zugangssicherung ist nicht zulässig. Der Anlagenbetreiber ist für die einwandfreie Funktion der Zugangssicherung mit der Steuerung der Maschine verantwortlich und haftbar.
Der Sicherheitsabstand zwischen Schutzfeld und Gefährstellen muß so groß sein, daß beim Eindringen in das Schutzfeld die Gefährstellen nicht erreicht werden können, bevor die gefahrbringende Bewegung unterbrochen oder beendet ist.
Bei der Ermittlung des Sicherheitsabstandes ist als Wert für die Greifgeschwindigkeit mindestens 1,6m/s zugrunde zu legen.
Vor Inbetriebnahme der Sicherheitseinrichtung muß durch einen Sachkundigen eine Prüfung durchgeführt werden. Der Sachkundige prüft das einwandfreie Zusammenwirken der Sicherheitseinrichtung mit der Steuerung der Maschine.
Danach muß bei jeder Veränderung der Sicherheitseinrichtung durch einen Sachkundigen eine Prüfung durchgeführt werden.

optionales Zubehör (nur welches auf Zeichnung dargestellt ist)	ja	nein
Bedienpult freistehend (gewünschte Position bitte kennzeichnen)	<input checked="" type="checkbox"/>	<input type="checkbox"/>
Kratzbandförderer	<input type="checkbox"/>	<input type="checkbox"/>
Spänewagen	<input type="checkbox"/>	<input type="checkbox"/>
Microdosieranlage	<input type="checkbox"/>	<input type="checkbox"/>
Spanndruckregulierung hydr. an Bedienpult	<input type="checkbox"/>	<input type="checkbox"/>
Schnittverlaufkontrolle	<input type="checkbox"/>	<input type="checkbox"/>
Bündelspannung	<input type="checkbox"/>	<input type="checkbox"/>
Serverrouter Fernwartung	<input type="checkbox"/>	<input type="checkbox"/>
Aufstelllemente Arbeitshöhe = 800mm	<input type="checkbox"/>	<input type="checkbox"/>
Zugangssicherung Lichtschranke Reichweite bei 3 Umlenkspeigeln ca 30m (Standardmaschine)	<input type="checkbox"/>	<input type="checkbox"/>



Einschränkungen des Spannbereichs 510 A-Zange bei Option: Bündelspannung **
Breite max. 700mm / Höhe max. 500mm
Lagenspannung **
Reststücklänge manuell: bis 180 mm
Reststücklänge manuell: bis 250 mm
Reststücklänge Standard manuelle Betrieb: 75mm
Reststücklänge Standard Automatik Betrieb: 175mm



Bitte Elektrische Anschlussdaten bestätigen:
MEBA Standard Stromanschluss : 3x4,00V / N / PE / 50Hz ja nein
Abweichender Stromanschluss: _____
(es wird eventuell ein Transformator benötigt !!!)

Kunde: _____
Kundennummer: _____

MEBAECO 510 A-Zange
Sägeanlage mit MEBAECO 510 A-Zange
ASD 51 0A0 01
Copyright DIN 34

MEBA
METALL-INDUSTRIEMASCHINEN GMBH
72583 WESTERHEIM
TELEFON 07141 72583-0
FAX 07141 72583-100
E-MAIL info@meba.de
www.meba.de