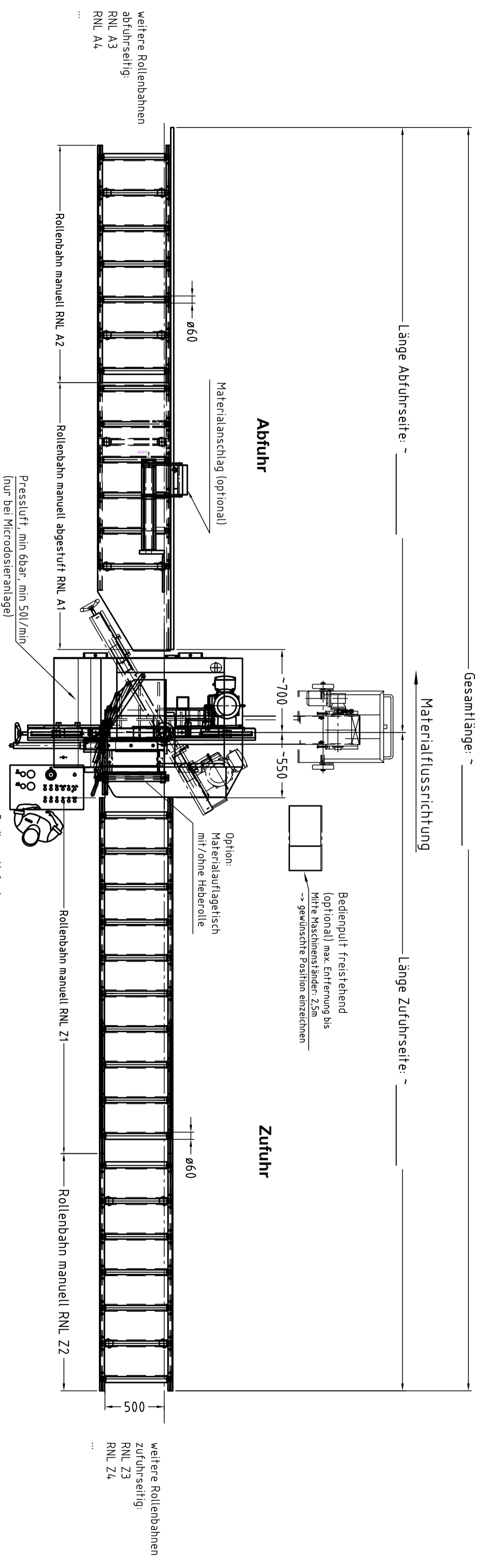


# MEBASwing 320 G-HSS



Gesamtlänge: ~

Materialflussrichtung

Länge Abfuhrseite: ~

Länge Zufuhrseite: ~

Rollenbahn abfuhrseitig / Spezifikation	
Rollenbahn-Nr.	manuell Länge (mm)
RNL A1	
RNL A2	
RNL A3	
RNL A4	
RNL A5	

Materialanschlag / optional			
Materialanschlag Typ	Länge (mm)	Anschlagverlängerung (AV)	Messbereich (mm) ohne AV
ML0 manuell			Messbereich (mm) mit AV
MLD manuell			

Arbeitshöhe 750mm  
(ohne Aufstellenelemente)

Am Aufstellort muß eine ebenerdige Fundamentplatte mit einer Niveautoleranz von max. ±20mm vorhanden sein. Die Fundamentplatte muß eine ausreichende Festigkeit zum Einbringen von Maschinenfüßen M12x120 aufweisen und einer Druckbelastung von min. 30kg/cm<sup>2</sup> standhalten.  
Aufgrund von Toleranzabweichung können die Positionen der Befestigungsbohrungen für die Maschinendübel nicht im Voraus festgelegt werden, diese müssen bei Montage abgebohrt werden !!

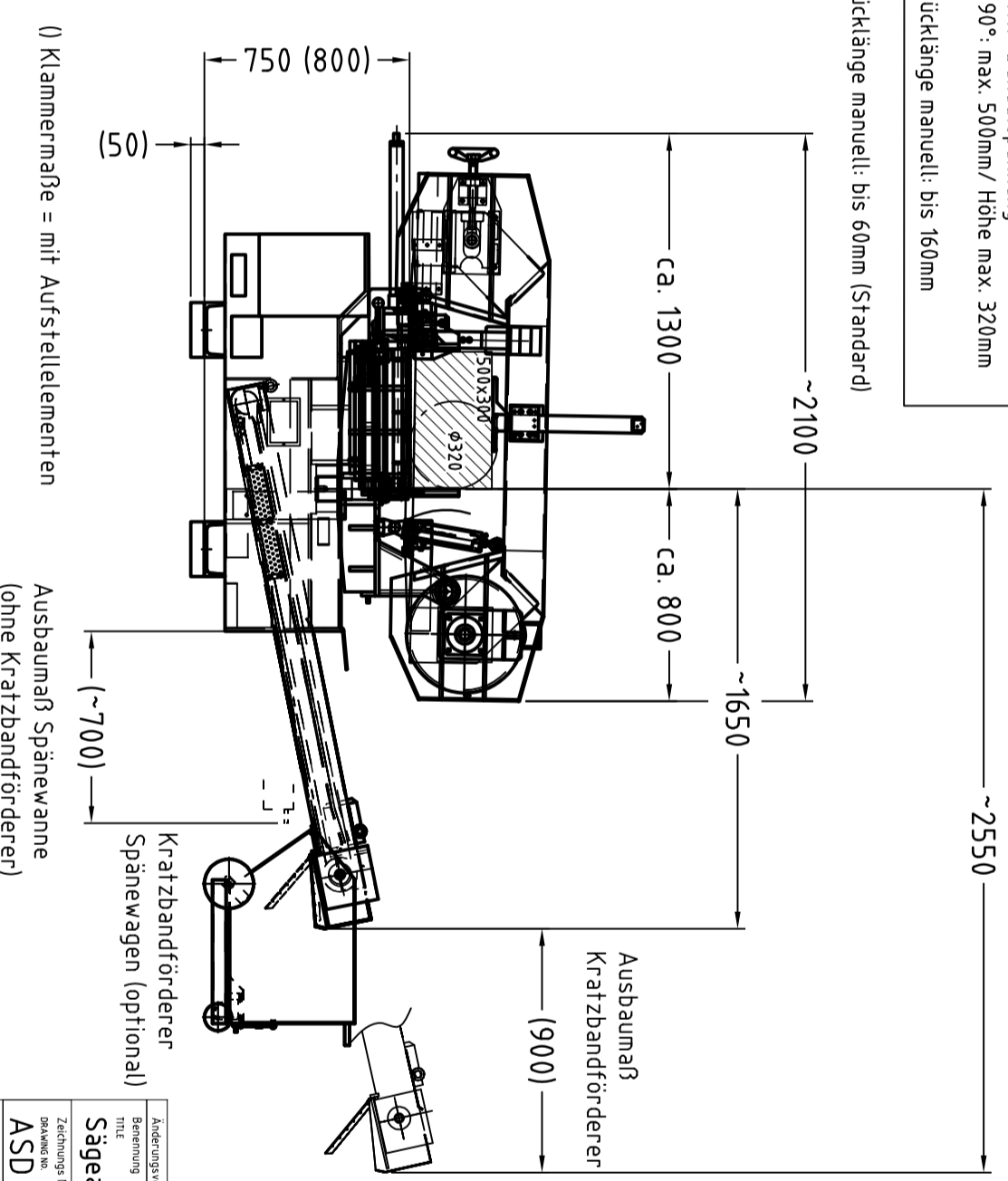
Eventuell gewünschte Schutzvorrichtungen, wie Umzäunungen, Abschränkungen, usw., sind nicht im Angebotsumfang enthalten. Diese können entsprechend den geltenden Vorschriften bauseits erstellt werden, oder durch ein separates Angebot bei MEBÄ angefragt werden.

Durchlass 320 G-HSS  
bei Option: Bündelspannung  
Breite 90°: max. 500mm / Höhe max. 320mm  
Reststücklänge manuell: bis 160mm

Reststücklänge manuell: bis 60mm (Standard)

Bedienpult fest (Standard)  
Elektroanschluß  
3x4,00V / N/PE/50Hz  
Absicherung: 16A

Rollenbahn zu fuhrseitig / Spezifikation	
Rollenbahn-Nr.	manuell Länge (mm)
RNL Z1	
RNL Z2	
RNL Z3	
RNL Z4	
RNL Z5	



Bitte Elektrische Anschlussdaten bestätigen:

MEBA Standard Stromanschluß:  
3x4,00V / N / PE/ 50Hz

ja  nein

Abweichender Stromanschluß: \_\_\_\_\_  
(es wird eventuell ein Transformator benötigt !!!)

Kunde: \_\_\_\_\_  
Kundennummer: \_\_\_\_\_

Sägeanlage mit MEBASwing 320 G-HSS		Zeichnungs-Nr. ASD 32 0GH SS	
Angebotnummer: 011111		Angebotdatum: 01.11.11	
Kunde: _____		Kunde-Ort: _____	
Mitarbeiter: _____		Mitarbeiter-Nr.: _____	
Datum: 11.11.11		Ort: HU	
METALL-BANDSÄGEMASCHINEN GmbH 72589 WESTERHEIM Telefon: 07141 9111-11 E-Mail: info@meba.de			