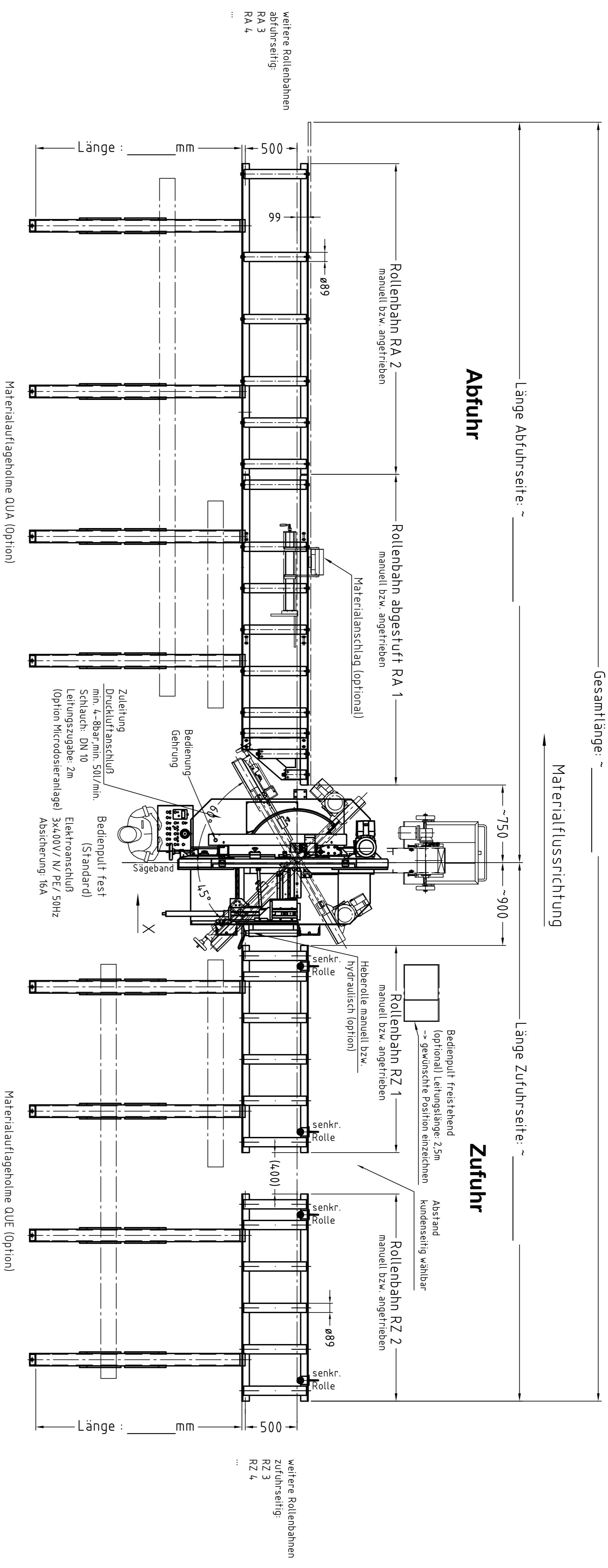


MEBAECO 335 DG



Materialanschlag abfuhrseitig / optional		
Materialanschlag Typ	Länge (mm) Anschlagverlängerung (AV) ohne AV	Messbereich (mm) mit AV
ML 0 manuell		
MLD manuell		
MLDV manuell		
MLA automatisch		
MLAV automatisch		

Rollenbahn abfuhrseitig / Spezifikation	
Rollenbahn-Nr.	manuell angefr. Länge (mm)
RA 1	
RA 2	
RA 3	
RA 4	
RA 5	
RA 6	

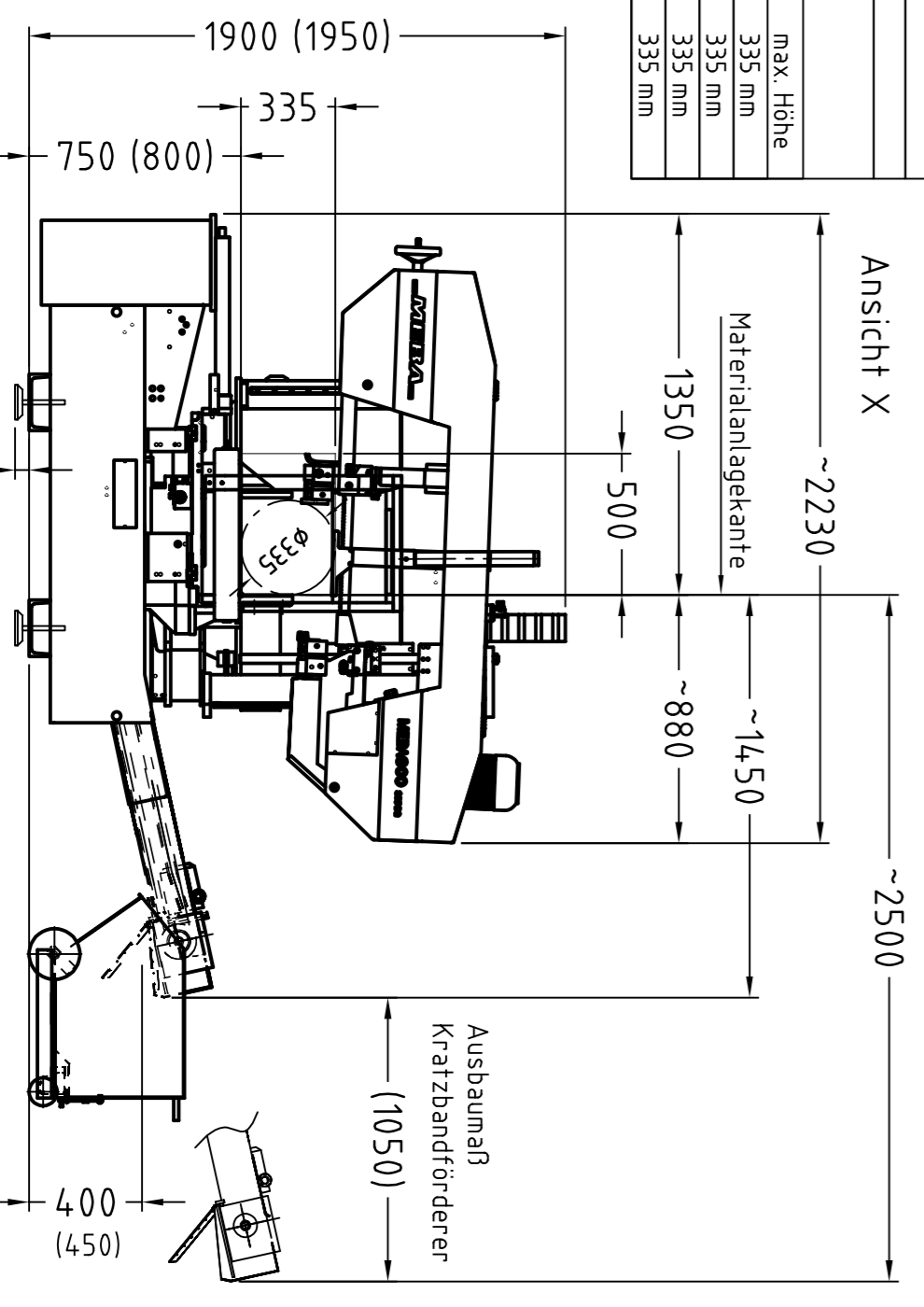
Rollenbahn zufuhrseitig / Spezifikation	
Rollenbahn-Nr.	manuell angefr. Länge (mm)
RZ 1	
RZ 2	
RZ 3	
RZ 4	
RZ 5	
RZ 6	

Materialaufgabeln QUE / QUA (Option)			
Spezifikationen	ja	nein	Stückzahl
Materialaufgabeln Zufuhr/ QUE	<input type="checkbox"/>	<input type="checkbox"/>	Länge (mm) <input type="checkbox"/> 1000mm <input type="checkbox"/> 2000mm <input type="checkbox"/> 3000mm
Materialaufgabeln Abfuhr/ QUA	<input type="checkbox"/>	<input type="checkbox"/>	<input type="checkbox"/> mm Länge Kundenwunsch

Einschränkungen des Spannbereichs 335 DG bei Option: Schnittverlaufkontrolle + abnehmbare Bündelspannung:					
Gehrung	max. Durchmesser	min. Breite	max. Breite	min. Höhe	max. Höhe
135°	ø 280 mm	5 mm	280 mm	5 mm	320 mm
90°	ø 320 mm	5 mm	320 mm	5 mm	320 mm
45°	ø 300 mm	5 mm	300 mm	5 mm	320 mm
30°	ø 170 mm	5 mm	170 mm	5 mm	320 mm

Einschränkungen des Spannbereichs 335 DG bei Option: Schnittverlaufkontrolle OHNE Bündelspannung:					
Gehrung	max. Durchmesser	min. Breite	max. Breite	min. Höhe	max. Höhe
135°	ø 280 mm	5 mm	280 mm	5 mm	335 mm
90°	ø 335 mm	5 mm	440 mm	5 mm	335 mm
45°	ø 300 mm	5 mm	300 mm	5 mm	335 mm
30°	ø 170 mm	5 mm	170 mm	5 mm	335 mm

Reststücklänge ohne Bündelspannung manuell: bis 75mm
 Reststücklänge mit Bündelspannung manuell: bis 26mm
 Einschränkungen des Spannbereichs 335 DG bei Option: Bündelspannung (ohne Schnittverlaufkontrolle)
 Breite: 5 - 320mm / Höhe 5 - 320mm



Arbeitshöhe 750mm
 (ohne Aufstellenelemente)

optionales Zubehör (nur welches auf Zeichnung dargestellt ist!)

Bezeichnung	ja	nein
Bedienpult freistehend (gewünschte Position bitte kennzeichnen)	<input type="checkbox"/>	<input type="checkbox"/>
Kratzbandförderer Spänewagen	<input type="checkbox"/>	<input type="checkbox"/>
Heberolle manuell	<input type="checkbox"/>	<input type="checkbox"/>
Heberolle hydraulisch	<input type="checkbox"/>	<input type="checkbox"/>
Microdosieranlage	<input type="checkbox"/>	<input type="checkbox"/>
Spanndruckregulierung hydr. am Bedienpult	<input type="checkbox"/>	<input type="checkbox"/>
Schnittverlaufkontrolle	<input type="checkbox"/>	<input type="checkbox"/>
Bündelspannung	<input type="checkbox"/>	<input type="checkbox"/>
Aufstellenelemente	<input type="checkbox"/>	<input type="checkbox"/>
Arbeitshöhe = 800mm	<input type="checkbox"/>	<input type="checkbox"/>

Bitte Elektrische Anschlussdaten bestätigen:
 MEBA Standard-Stromanschluss: ja nein
 3x400V / N / PE / 50Hz
 Abweichernder Stromanschluss: _____
 (es wird eventuell ein Transformator benötigt!!!)

Kunde: _____
Kundennummer: _____